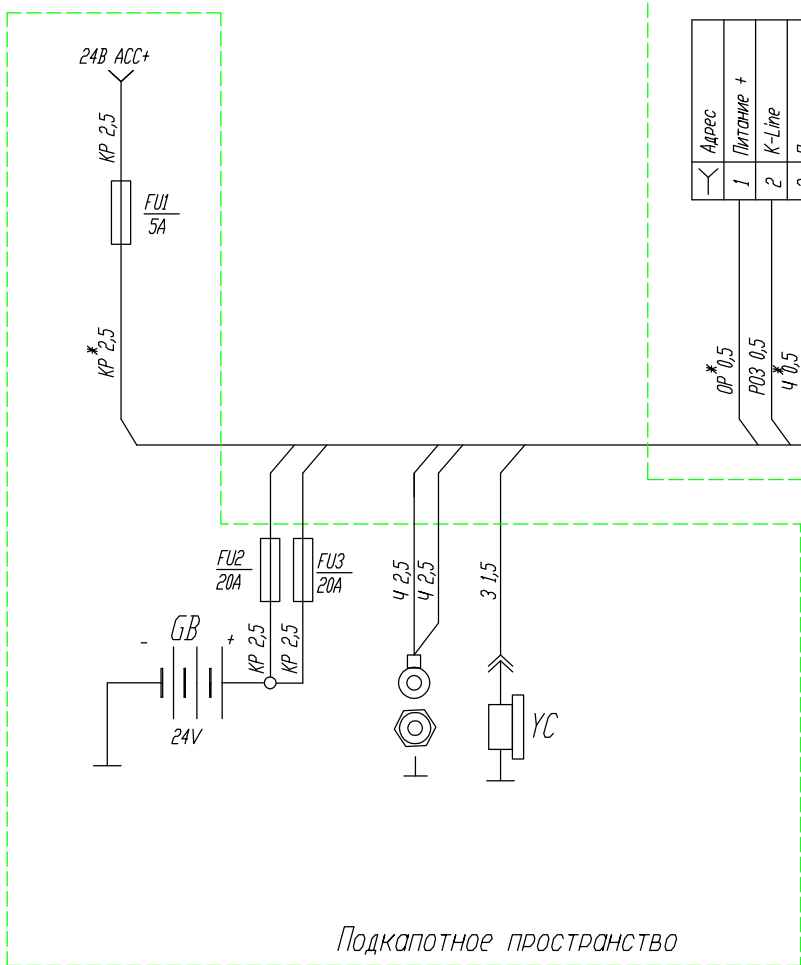


Блок индикации  
A1.X1

Адрес	Питание +	K-Line	Питание -	Диагн K-Line
1	2	3	4	



Подкапотное пространство

Блок управления

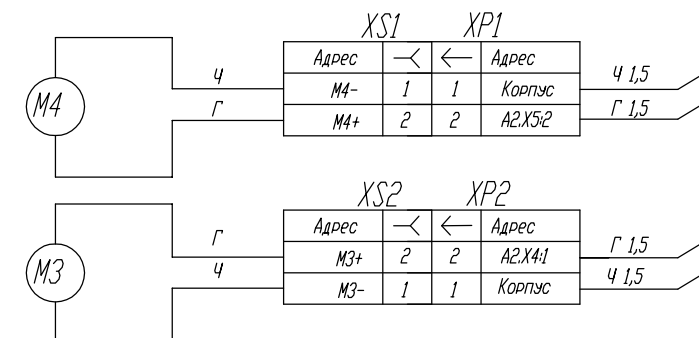
Обозн.	Адрес	Адрес
1	24В	24В силовой
2	24В	24В силовой
Обозн.	Адрес	Адрес
1	M3	Вентилятор канд.
2	M2	Вентилятор испар.
Обозн.	Адрес	Адрес
1	M1	Вентилятор испар.
2	M4	Вентилятор канд.
Обозн.	Адрес	Адрес
1	M5	Вентилятор испар.
2	GND	Корпус силовой

A2.X2

Адрес*	Адрес*
1	Компрессор
2	YA1
3	YA2
4	RK1
5	RK2
6	ACC +
7	ACC +
8	VOUT
9	VCC +
10	Датчик двери
11	Датчики обьема
12	БИ питание "-"
13	K-Line
14	БИ питание "+"

A2.X9

Адрес*	Адрес*	Примечание
1		
2	Мощность	Выход на теплостар
3	Индикатор	Вход от теплостара
4	Запуск	Выход на теплостар



Конденсатор



1. Цвета проводов: Г - голубой, Ч - черный, Ж - желтый, КЧ - коричневый, З - зеленый, КР - красный, ОР - оранжевый, Ф - фиолетовый, СЕР - серый, Б - белый, РОЗ - розовый.

Таблица 1 Перечень элементов

Поз. обозначение	Наименование	Кол.	Примечание
A1	Блок индикации	1	
A2	Блок управления	1	
A3	Конденсатор	1	
A4	Испаритель	1	
X1	Разъем 4 pin	1	
X2	Разем 14 pin	1	
BP	Датчик давления трех контактный (цифровой)	1	
M1, M2, M5	Вентиляторы 24В испарителя	2	
M3, M4	Вентиляторы 24В конденсатора	2	
YC	Электромагнитная муфта компрессора	1	
YA1	Клапан ОТСЕЧКИ	1	
YA2	Клапан DEFROST	1	
RK1	Датчик температуры хладагента	1	Т. КОНТР.
RK2	Датчик температуры воздуха	1	
X11 - X16, X111 - X112	Колодки гнездовые	8	Н. КОНТР.
X1 - X7	Колодки ытыревые	7	УТВ.

Изм. Лист № документа  
Выполнил Дюжаков  
Проверил Мешков  
Т. КОНТР.  
Н. КОНТР.  
УТВ.

Установка тепло-холод  
С5 т 24В

схема электрическая монтажная

Литера	Масса	Масштаб
Лист	Листов 1	
ЗАО "Элинж-НН"		

22508.82.00-24

Request 20  
17-01-2020

Внешняя стенка фургона (над кабиной)

Инв. № подл. Подпись и дата. Взам. инв. №. Инв. № дубл. Подпись и дата.