

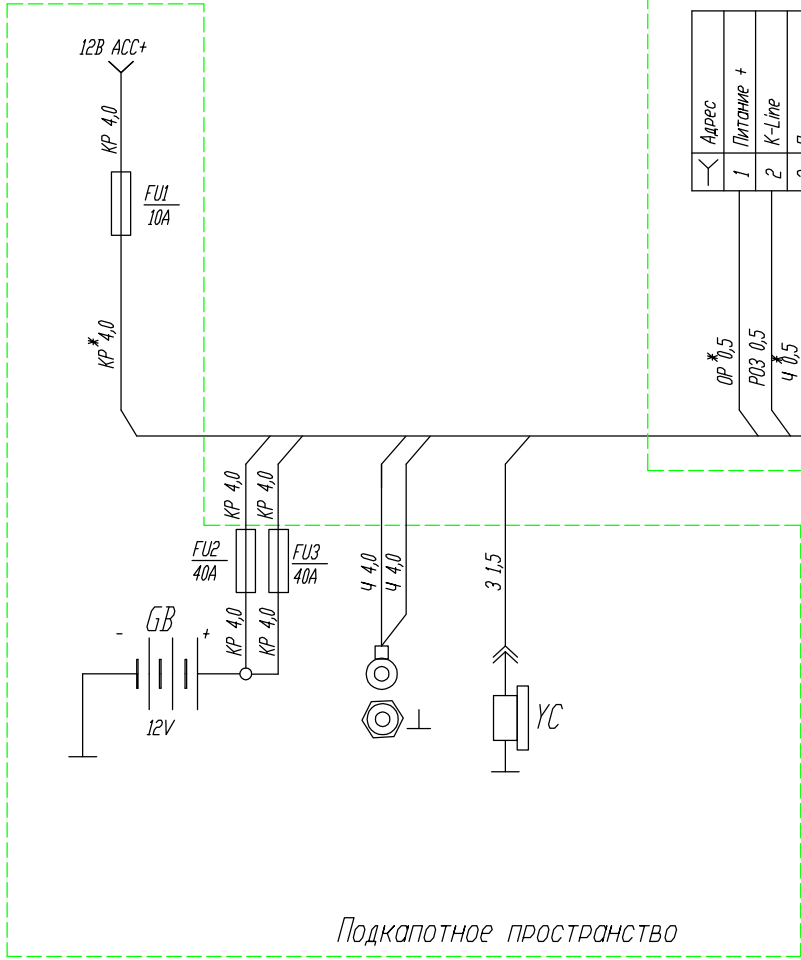
22508.82.00-12

Блок индикации
A1.X1

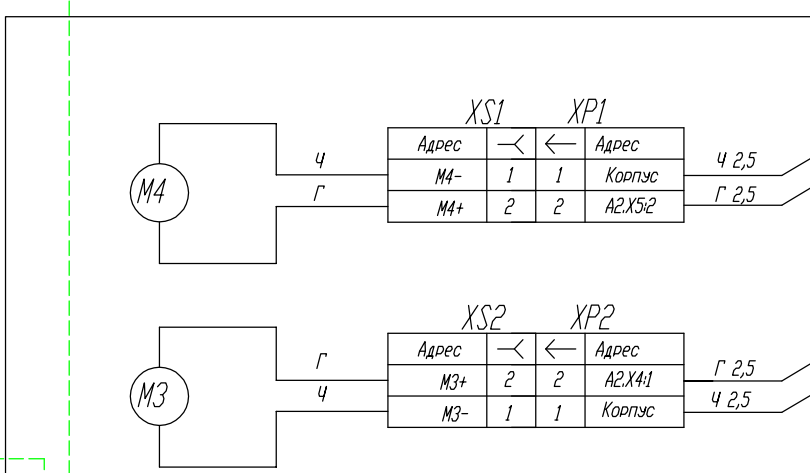
Адрес	Питание +	K-Line	Питание -	Диагн K-Line
1	2	3	4	

Блок управления

N	Обозн.	Адрес	А2.X3
1	12В	12В силовой	
2	12В	12В силовой	
N	Обозн.	Адрес	A2.X4
1	M3	Вентилятор конд.	
2	M2	Вентилятор испар.	
N	Обозн.	Адрес	A2.X5
1	M1	Вентилятор испар.	
2	M4	Вентилятор конд.	
N	Обозн.	Адрес	A2.X6
1	M5	Вентилятор испар.	
2	GND	Корпус силовой	
N	Адрес*		A2.X2
1	Компрессор		
2	YA1		
3	YA2		
4	RK1		
5	RK2		
6	ACC +		
7	ACC +		
8	VOUT		
9	VCC +		
10	Датчик двери		
11	Датчики обьема		
12	БИ питание "-"		
13	K-Line		
14	БИ питание "+"		
N	Адрес*	Примечание	X1
1			
2	Комность	Выход на теплостар	
3	Индикатор	Вход от теплостара	
4	Запуск	Выход на теплостар	



Подкапотное пространство



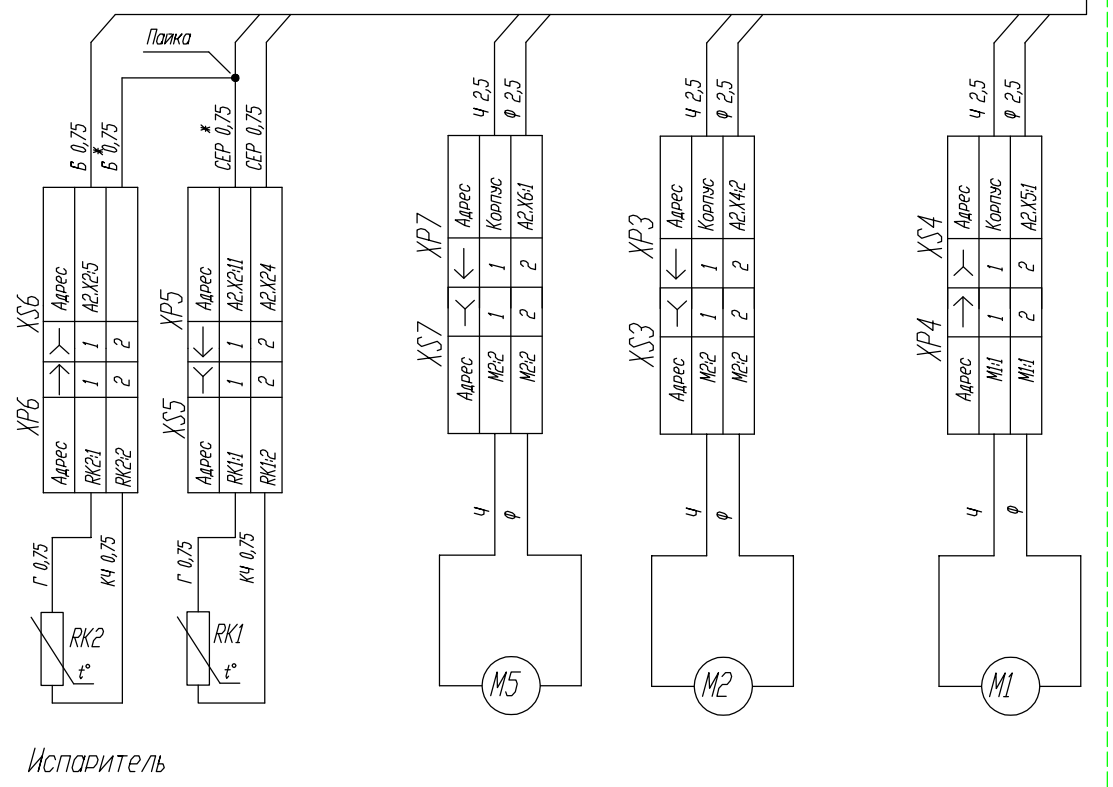
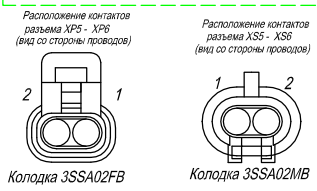
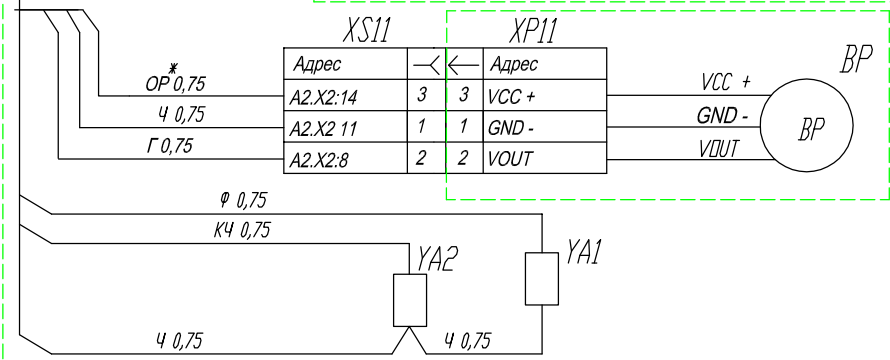
Конденсатор



1. Цвета проводов: Г - голубой, Ч - черный, Ж - желтый, КЧ - коричневый, З - зеленый, КР - красный, ОР - оранжевый, Ф - фиолетовый, СЕР - серый, Б - белый, РОЗ - розовый.

Таблица 1 Перечень элементов

Поз. обозначение	Наименование	Кол.	Примечание
A1	Блок индикации	1	
A2	Блок управления	1	
A3	Конденсатор	1	
A4	Испаритель	1	
X1	Разъем 4 pin	1	
X2	Разем 14 pin	1	
BP	Датчик давления трех контактный (цифровой)	1	
M1, M2, M5	Вентиляторы 12В испарителя	2	
M3, M4	Вентиляторы 12В конденсатора	2	
YC	Электромагнитная муфта компрессора	1	
YA1	Клапан ОТТЭЧКИ	1	
YA2	Клапан DEFROST	1	
RK1	Датчик температуры хладагента	1	Г. КОНТР.
RK2	Датчик температуры воздуха	1	
XS1 - XS6, XS11 - XS12	Колодки гнездовые	8	Н. КОНТР.
XP1 - XP7	Колодки ытывевые	7	Утв.



Испаритель

Фургон

Внешняя стенка фургона (над кабиной)

22508.82.00-12

Установка тепло-холод
С5т 12В

схема электрическая монтажная

Литера	Масса	Масштаб
Лист	Листов 1	

ЗАО "Элинж-НН"

Изм. Лист № документа
Выполнил Дюжаков
Проверил Мешков

Дата
16.07.18

Request 20
17-01-2020

Инв. № подл. Подпись и дата. Взам. инв. №. Инв. № дубл. Подпись и дата.